

8 7 6 5 4 3 2 1

ELECTRICAL CHARACTERISTICS 电气特性:

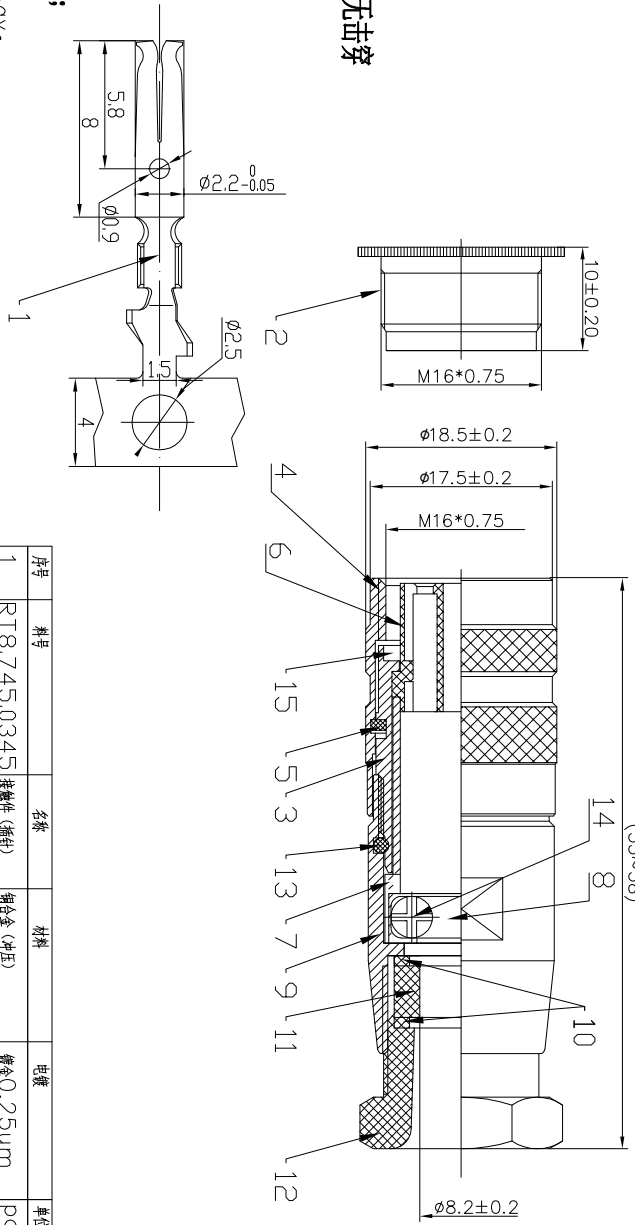
- 1、Working rang (工作电压) : AC 250 V
- 2、Withstanding Voltage (耐电压) : 500V AC 2mA 无击穿
- 3、 Contact Resistance (接触阻抗) : <5mΩ
- 4、Insulator Resistance (绝缘阻抗) : 500MΩ
- 5、Rated voltage (额定电压): 300V

MECHANICAL CHARACTERISTICS 机械特性

- 1、 Engagement Forces (插入力) : 6PIN-45N max;
- 2、 Disengagement Forces (拔离力) : 6PIN-45N max;
- 3、 Contact Retention (中心导体推力) : 6 lbs Min
- 4、 Coupling Nut Retention(联结螺帽承受力):80 lbs (350 N) Min
- 5、 Coupling Proof Torque(联结螺帽承受扭力):10 lbs-in Min
- 6、 IP-degree (防水要求) : IP68

Environmental requirements 环境要求

- 1 Temperature range (温度循环) : -40℃ +85℃ (IEC 60068-1) ;
- 2 Flammability (防火等级) : UL94-V0



序号	料号	名称	材料	电镀	单位	用量
1	RT8.745.0345	接触件(插针)	铜合金(冲压)	镀金0.25um	PCS	4~8
2	RT8.930.0072	防尘帽	PE (半透明)	/	PCS	1
3	RT8.074.3072	外壳(铜)	铜合金	镀镍	PCS	1
4	RT8.064.0156	母头连接套	铜合金(车件)	镀镍合金720H	PCS	1
5	RT7.064.1010	AISG 卡环	不锈钢	/	PCS	1
6	RT8.083.0067	绝缘体	PBT-G30(黑色)	/	PCS	1
7	RT8.036.0081	线夹套	锌合金	镀镍	PCS	1
8	RT7.094.1021	线夹板	铜带	镀镍	PCS	1
9	RT8.074.3065	AISG 总外壳	铜合金(车件)	镀镍合金720H	PCS	1
10	RT8.074.0694	金属垫片	不锈钢	/	PCS	2
11	RT8.083.0077	密封垫圈	密封胶(黑色)	/	PCS	1
12	RT8.083.0069	尾螺母	PBT(黑色)	/	PCS	1
13	RT8.680.0014	O型圈	密封胶(黑色)	/	PCS	1
14	RT8.074.3072	螺钉	铁	镀锌	PCS	2
15	RT8.680.0012	绝缘密封圈	密封胶(黑色)	/	PCS	1

NAME: C091 Waterproof Connector AISG M16 8P Female PART NO. B10-M16LT080-02

REV: A	UNIT: mm	DRW BY: Huangmei	CHK BY: Jack Chen	APP BY: Jack Chen	DRAWING NO. B10-M16
SCALE: N:1	DATE: 2018/03/11				


**东莞市箜国电子有限公司**  
 www.kinkuo.com

QUALITY SYMBOLS	Tolerance
□: CRITICAL	x. ±0.60
⊠: MAJOR	.x ±0.40
▽: S.P.C	.xx ±0.25

DATE: 2018/03/11	DESCRIPTION: NEW ISSUE	APPROVER: Jack Chen
SIDE: 8	7	6