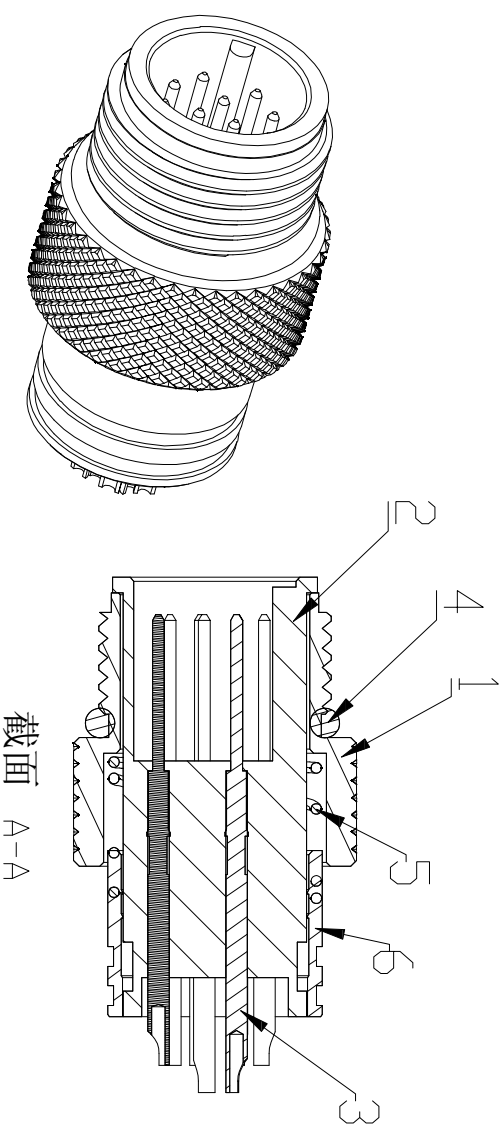


技术参数:

1. 材料符合环保要求, 连接器对插符合 IEC 61076-2-101
2. 连接器防护等级: IP67
3. 工作温度: $-25^{\circ}\text{C} \sim +85^{\circ}\text{C}$
4. 机械寿命: >500 次插拔
5. 额定电压: 250V
6. 额定电流: 4A
7. 触点电阻: $3\text{m}\Omega / \text{Max}$



截面 A-A

序号	名称	材料
6	屏蔽管	铜合金
5	弹簧	光面不锈钢
4	密封圈	NBR
3	端子	铜合金
2	绝缘体	PBS
1	外壳	铜合金

QUALITY SYMBOLS

□: CRITICAL
 MAJOR
 ZERO DEFECT
 S.P.C

Tolerance

x: ± 0.60
 x: ± 0.40
 .xx: ± 0.25

NAME: M12 12P A扣公头焊线式带屏蔽

PART NO. B10-M120T120-01

REV:	A	UNIT:	mm	DRW BY:	CHK BY:	APP BY:	DRAWING NO.
SCALE:	N:1	DATE:	2017/05/05	Huangmei	Jack Chen		B10-015

东莞市箜国电子有限公司

DATE	2017/05/05	APPROVER	Jack Chen
DESCRIPTION	NEW ISSUE		

SIDE	8	7	6	5	4	3	2	1
------	---	---	---	---	---	---	---	---