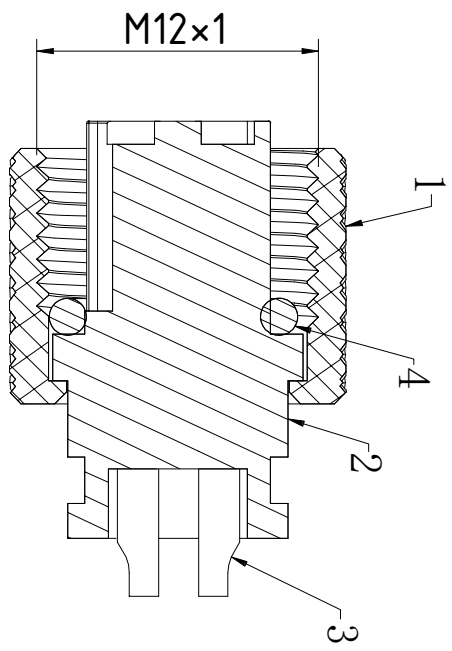


技术参数:

1. 材料符合环保要求, 连接器对插符合 IEC 61076-2-101
2. 连接器防护等级: IP67
3. 工作温度:  $-25^{\circ}\text{C} \sim +85^{\circ}\text{C}$
4. 机械寿命:  $>5000$  次插拔
5. 额定电压: 250V
6. 额定电流: 4A
7. 触点电阻:  $3\text{m}\Omega / \text{Max}$



序号	名称	材料
4	密封圈	NBR 黑色
3	端子	QSN4-3 镀金
2	绝缘体	PA 黑色
1	外壳	H59 镀镍

QUALITY SYMBOLS

□:  CRITICAL  
 ▽:  MAJOR  
 ▽:  ZERO DEFECT S.P.C

Tolerance

x.  $\pm 0.60$   
 .x  $\pm 0.40$   
 .xx  $\pm 0.25$

NAME:

M12 4P D扣母头焊线式

REV:

A

SCALE:

N:1

DATE:

2018/05/11

DRW BY:

Huangmei

CHK BY:

Jack Chen

PART NO.:

B10-M12JT04D-02

APP BY:

DRAWING NO.:

B10-034

DATE:

2018/05/11

APPROVER:

JING LI

DESCRIPTION:

NEW ISSUE

DATE:

2018/05/11

SIDE:

8

东莞市箐国电子有限公司